



Você acaba de adquirir um brinquedo Poliplac, desenvolvido com qualidade, segurança e inovação. Nosso lema é fabricar alegria! Este produto poderá ser utilizado por muito tempo, durante o desenvolvimento da criança, conforme a faixa etária sugerida.

#### RECOMENDAÇÕES DE USO

- Leia atentamente este manual de instruções, antes de utilizar o brinquedo;
- Para evitar acidentes, siga passo a passo as instruções de montagem aqui descritas;
- Atenção! Este brinquedo somente deverá ser entregue à criança após a montagem do mesmo por um adulto;
- Não deixe a criança ficar próxima ao brinquedo durante sua montagem;
- Alguns componentes, antes de montados, podem oferecer riscos às crianças por conter partes/peças pequenas;
- Peças pequenas e sacos plásticos devem ser mantidos fora do alcance das crianças;
- Não utilizar o brinquedo antes de conferir todas as etapas de montagem e certificar-se que tenha sido executada corretamente;
- Verifique periodicamente folgas nas partes móveis e o aperto dos parafusos;
- Este brinquedo deve ser utilizado pela criança, sempre supervisionada por um adulto, durante todo o tempo;
- Antes de movimentar o brinquedo, certifique-se de que a criança esteja sentada corretamente e as mãos afastadas das partes móveis;
- De maneira alguma deixe que a criança fique em pé ou inclinada sobre o Poliquadri;
- Os locais para utilizar o brinquedo devem ser planos e estáveis, para oferecer segurança à criança e maior durabilidade do brinquedo. Nunca utilize em vias públicas, com tráfego de veículos, subidas e descidas, perto de escadas, piscinas ou outros locais com água;
- Não utilizar o brinquedo em locais não iluminados; utilizar somente durante o dia ou em lugares bem iluminados;
- A criança deve utilizar calçado fechado sempre que brincar com o Poliquadri;
- Não permita que as crianças fiquem perto ou toquem as rodas enquanto o brinquedo estiver em movimento;
- O brinquedo foi projetado para suportar somente uma criança por vez, não exceda esse limite;
- A utilização do brinquedo é restrita às crianças da idade sugerida e/ou peso máximo suportado de 25kg;
- O conjunto haste/empurrador suporta o peso máximo de 20kg;
- O gancho utilizado na manopla suporta até 1,5kg;
- Este brinquedo não é destinado para uso comercial e/ou coletivo;
- O presente manual de instruções é parte integrante do brinquedo e deverá ser guardado para eventuais consultas.



#### LIMPEZA DO PRODUTO

- Para limpeza, utilizar somente pano úmido com sabão neutro, se necessário;
- Não use produtos químicos (álcool e solventes) ou qualquer outro produto diferente do indicado;
- Não é recomendado o uso de jato de água ou imersão do mesmo.

#### GARANTIA LEGAL

- O comprador original deste brinquedo conta com a garantia legal de 90 (noventa) dias, contados a partir da emissão da nota fiscal de compra do mesmo, conforme previsto no artigo 26 da lei 8.078, de 11/09/1990 (Código de Defesa do Consumidor). O consumidor terá este prazo para realizar a

reclamação relacionada a vício ou defeito de fabricação do produto.

- A garantia compreenderá a substituição ou reparo de partes e peças do brinquedo, a critério do fabricante.
- Para acionar a garantia é necessária a apresentação da nota fiscal.
- A Poliplac não autoriza nenhuma entidade, pessoa jurídica ou física, a responsabilizar-se pela garantia deste produto, além das aqui elencadas.

#### A GARANTIA NÃO SERÁ VÁLIDA SE:

- 1) O brinquedo tiver sido utilizado de maneira inadequada ou divergente das recomendações de uso deste manual de instruções;
- 2) O brinquedo foi objeto de mau uso e/ou conservação, descuidos, inclusive quanto ao local de uso e/ou guarda do mesmo;
- 3) O brinquedo foi submetido a consertos sem o expresso consentimento do fabricante;
- 4) O brinquedo tiver sido utilizado comercialmente ou em uso coletivo;
- 5) O brinquedo for adquirido de mostruário ou exposição;
- 6) As avarias causadas forem pela utilização em desacordo com a faixa etária sugerida ou capacidade máxima de peso suportado.
- 7) A Poliplac não autoriza qualquer tipo de modificação ou alteração deste produto, eximindo-se da obrigação de prestar garantia nestes casos.

#### EXCLUI-SE DA GARANTIA

- 1) Partes/peças que tenham sido danificadas por acidentes de transporte, manuseio, amassamentos, inclusive se causadas por catástrofes naturais;
- 2) Desgastes normais das partes/peças do brinquedo;
- 3) Alterações nas cores e tonalidades das partes/peças;
- 4) Alterações das tonalidades de partes/peças metálicas e elementos de fixação;
- 5) Uso divergente do indicado no manual de instruções, golpes, chutes, choques, excesso de peso;
- 6) Remoção e transporte do produto para consertos;
- 7) Atendimento à domicílio;
- 8) Outros motivos que indiquem que o brinquedo foi utilizado de forma contrária ao indicado neste manual de instruções.

#### OBSERVAÇÕES

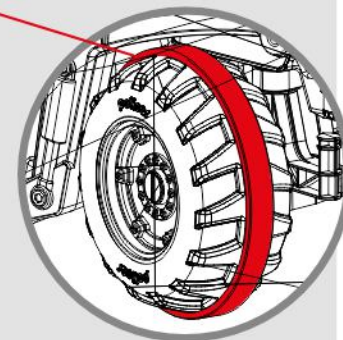
- A Poliplac reserva-se o direito de dispor no mercado produtos similares ou de qualidade superior, com a finalidade de modificar os aspectos técnicos e de design deste produto, sem comunicação prévia.

#### RODAS COM ANEL EMBORRACHADO

As rodas possuem anéis extra macios, os anéis emborrachados das rodas do Poliquadri podem soltar-se quando usados em condições extremas.

Ao incluir este item, nossa intenção foi de proporcionar um conforto a mais quando o brinquedo for conduzido e empurrado por um adulto ou usado de forma moderada por uma criança. Portanto, a ausência dos mesmos não afeta a segurança e o funcionamento do produto.

Este item (anel emborrachado) exclui-se da garantia do brinquedo e não é fornecido separadamente.



#### SAC - SERVIÇO DE ATENDIMENTO AO CONSUMIDOR

sac@policar.com.br • (47) 3382 2122 • Horário de atendimento: das 8h às 12h e das 13h30 às 17h30



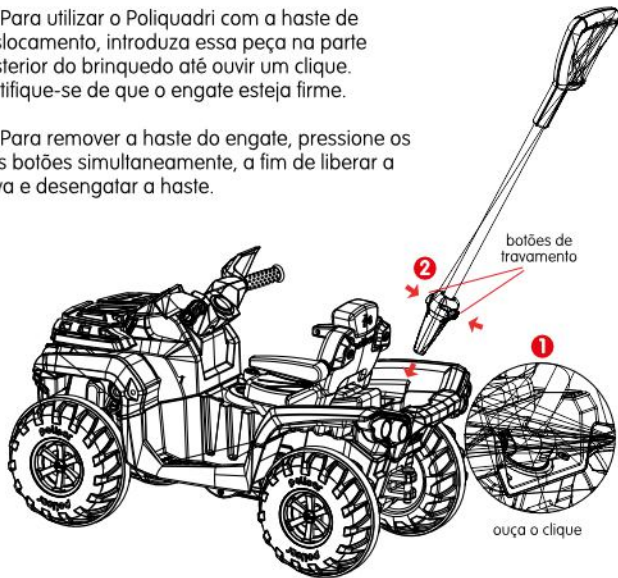
#### PROCEDIMENTOS PARA CONTRATAÇÃO DA GARANTIA EXTRA DE 3 (TRÊS) ANOS

Este brinquedo possui a opção de garantia extra contra eventuais defeitos de fabricação. O prazo máximo para contratação da mesma é de 90 (noventa) dias a partir da data de emissão da nota fiscal de compra. Esta garantia opcional não tem custos para o consumidor e deverá ser ativada através do site [www.policar.com.br/garantiaextra](http://www.policar.com.br/garantiaextra). Será necessário informar os dados pessoais do comprador, nota fiscal, dados do vendedor e o número de série do produto. Sem este procedimento a garantia extra NÃO SERÁ VÁLIDA.

## ENGATE E DESENGATE DA HASTE

1 Para utilizar o Poliquadri com a haste de deslocamento, introduza essa peça na parte posterior do brinquedo até ouvir um clique. Certifique-se de que o engate esteja firme.

2 Para remover a haste do engate, pressione os dois botões simultaneamente, a fim de liberar a trava e desengatar a haste.



## DIREÇÃO REMOTA

1 Com a haste perfeitamente engatada, pela manopla, gire para a direita ou esquerda para controlar a direção das rodas (2) do Poliquadri, conforme seta 1.

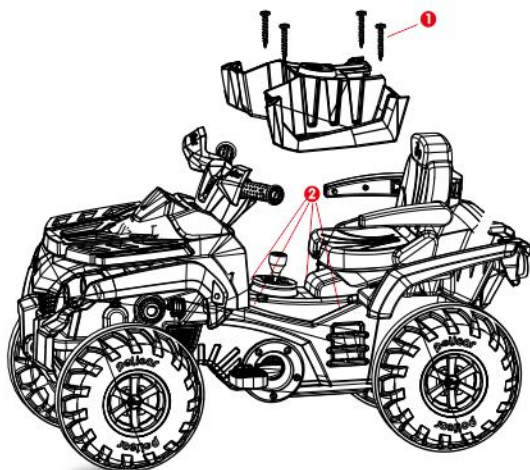


## RETIRADA DO ESTRIBO E LIBERAÇÃO DO CÂMBIO

1 Verifique a posição dos furos de fixação (4 furos).

2 Utilizando uma chave philips, desrosqueie os parafusos até que soltem completamente do corpo do Poliquadri.

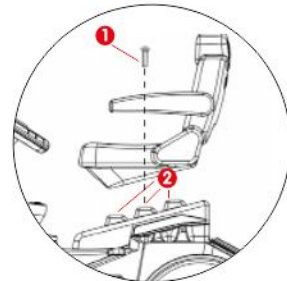
Retire o estribo e guarde, juntamente com os parafusos.



## AJUSTE DO ASSENTO

1 Para regular a altura do assento, retire o parafuso (1) que se encontra no meio do assento, utilizando uma chave philips (não inclusa).

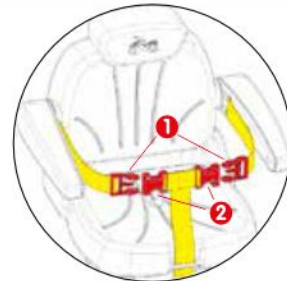
2 Escolha uma das 3 posições e rosqueie o parafuso até o final, utilizando uma chave philips (não inclusa).



## CINTO DE SEGURANÇA

1 Depois da criança acomodada, engate os fechos laterais (1) no fecho central (2). Se necessário, ajuste o comprimento do cinto nas fivelas laterais.

2 Para soltar o cinto de segurança, pressione as laterais do fecho.



## FUNCIONAMENTO DO CÂMBIO

1 O Poliquadri possui um exclusivo sistema de câmbio com duas velocidades, além do neutro, que nesta posição libera os pedais para que o Poliquadri possa ser empurrado. Para trocar as marchas para qualquer uma das 3 posições, desloque o manípulo (1) para trás e para um dos lados. Após, mova para frente, encaixando na posição desejada. A 1ª marcha exige menos esforço e proporciona menos rendimento no pedalar e a 2ª marcha, mais esforço e mais rendimento.



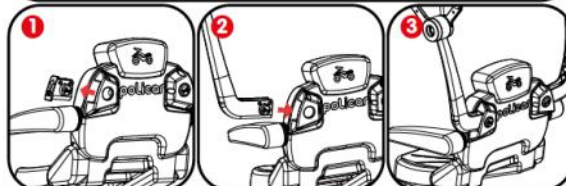
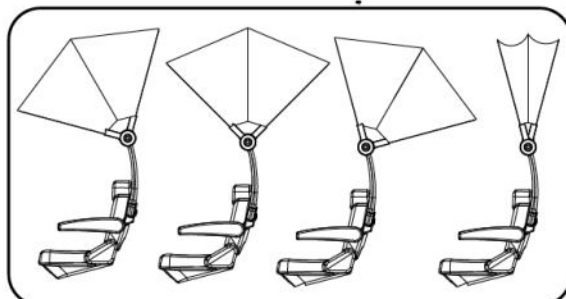
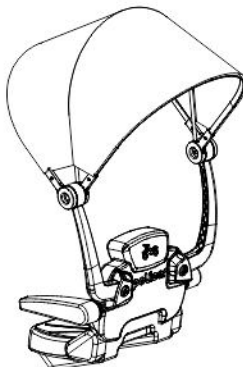
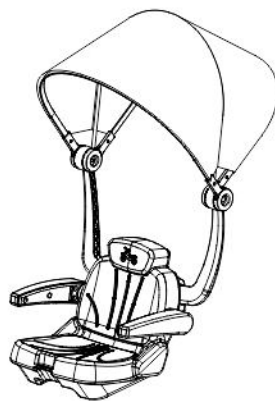
## CAPOTA

1 Remova os dois acabamentos da parte de trás do assento.

Guarde os acabamentos para serem reutilizados ao remover a capota.

2 Encaixe os braços da capota um lado de cada vez até ouvir o click.

3 Sua capota estará pronta para o passeio.



OBS: O kit de capota e braços que acompanham o brinquedo deve ser fixado por um adulto.

