

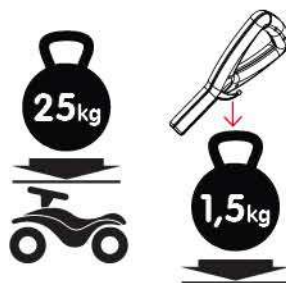


PRODUTOS: POLICAR (REF. 7034 / 7041 / 7058 / 7065 / 7928 / 7935)

Você acaba de adquirir um brinquedo Poliplac, desenvolvido com qualidade, segurança e inovação. Nosso lema é fabricar alegria! Este produto poderá ser utilizado por muito tempo, durante o desenvolvimento da criança, conforme a faixa etária sugerida.

RECOMENDAÇÕES DE USO

- Leia atentamente este manual de instruções, antes de utilizar o brinquedo;
- Para evitar acidentes, siga passo a passo as instruções de montagem aqui descritas;
- Atenção! Este brinquedo somente deverá ser entregue à criança após a montagem do mesmo por um adulto;
- Não deixe a criança ficar próxima ao brinquedo durante sua montagem;
- Alguns componentes, antes de montados, podem oferecer riscos às crianças por conter partes / peças pequenas;
- Peças pequenas e sacos plásticos devem ser mantidos fora do alcance das crianças;
- Não utilizar o brinquedo antes de conferir todas as etapas de montagem e certificar-se que tenha sido executada corretamente;
- Verifique periodicamente folgas nas partes móveis e o aperto dos parafusos;
- Este brinquedo deve ser utilizado pela criança, sempre supervisionada por um adulto, durante todo o tempo;
- Antes de movimentar o brinquedo, certifique-se de que a criança esteja sentada corretamente e as mãos afastadas das partes móveis;
- De maneira alguma deixe que a criança fique em pé ou inclinada sobre o Policar;
- Os locais para utilizar o brinquedo devem ser planos e estáveis, para oferecer segurança à criança e maior durabilidade do brinquedo. Nunca utilize em vias públicas, com tráfego de veículos, subidas e descidas, perto de escadas, piscinas ou outros locais com água;
- Não utilizar o brinquedo em locais não iluminados; utilizar somente durante o dia ou em lugares bem iluminados;
- A criança deve utilizar calçado fechado sempre que brincar com o Policar;
- Não permita que as crianças fiquem perto ou toquem as rodas enquanto o brinquedo estiver em movimento;
- O brinquedo foi projetado para suportar somente uma criança por vez, não exceda esse limite;
- A utilização do brinquedo é restrita às crianças da idade sugerida e/ou peso máximo suportado de 25kg;
- O conjunto haste/empurrador suporta o peso máximo de 20kg;
- O gancho utilizado na manopla suporta até 1,5kg;
- Este brinquedo não é destinado para uso comercial e/ou coletivo;
- O presente manual de instruções é parte integrante do brinquedo e deverá ser guardado para eventuais consultas.



LIMPEZA DO PRODUTO

- Para limpeza, utilizar somente pano úmido com sabão neutro, se necessário;
- Não use produtos químicos (álcool e solventes) ou qualquer outro produto diferente do indicado;
- Não é recomendado o uso de jato de água ou imersão do mesmo.

GARANTIA LEGAL

- O comprador original deste brinquedo conta com a garantia legal de 90 (noventa) dias, contados a partir da emissão da nota fiscal de compra do mesmo, conforme previsto no artigo 26 da lei 8.078, de 11/09/1990 (Código de Defesa do Consumidor). O consumidor terá este prazo para realizar a reclamação relacionada a vício ou defeito de fabricação do produto.
- A garantia compreenderá a substituição ou reparo de partes e peças do brinquedo, a critério do fabricante.
- Para acionar a garantia é necessária a apresentação da nota fiscal.
- A Poliplac não autoriza nenhuma entidade, pessoa jurídica ou física, a responsabilizar-se pela garantia deste produto, além das aqui elencadas.

A GARANTIA NÃO SERÁ VÁLIDA SE:

- 1) O brinquedo tiver sido utilizado de maneira inadequada ou divergente das recomendações de uso deste manual de instruções;
- 2) O brinquedo foi objeto de mau uso e/ou conservação, descuidos, inclusive quanto ao local de uso e/ou guarda do mesmo;
- 3) O brinquedo foi submetido a consertos sem o expresso consentimento do fabricante;
- 4) O brinquedo tiver sido utilizado comercialmente ou em uso coletivo;
- 5) O brinquedo for adquirido de mostruário ou exposição;
- 6) As avarias causadas forem pela utilização em desacordo com a faixa etária sugerida ou capacidade máxima de peso suportado.
- 7) A Poliplac não autoriza qualquer tipo de modificação ou alteração deste produto, eximindo-se da obrigação de prestar garantia nestes casos.

EXCLUÍ-SE DA GARANTIA

- 1) Partes/peças que tenham sido danificadas por acidentes de transporte, manuseio, amassamentos, inclusive se causadas por catástrofes naturais;
- 2) Desgastes normais das partes/peças do brinquedo;
- 3) Alterações nas cores e tonalidades das partes/peças;
- 4) Alterações das tonalidades de partes/peças metálicas e elementos de fixação;
- 5) Uso divergente do indicado no manual de instruções, golpes, chutes, choques, excesso de peso;
- 6) Remoção e transporte do produto para consertos;
- 7) Atendimento à domicílio;
- 8) Outros motivos que indiquem que o brinquedo foi utilizado de forma contrária ao indicado neste manual de instruções.

OBSERVAÇÕES

- A Poliplac reserva-se o direito de dispor no mercado produtos similares ou de qualidade superior, com a finalidade de modificar os aspectos técnicos e de design deste produto, sem comunicação prévia.



PROCEDIMENTOS PARA CONTRATAÇÃO DA GARANTIA EXTENDIDA EXTRA DE 3 (TRÊS) ANOS

Este brinquedo possui a opção de garantia extra contra eventuais defeitos de fabricação. O prazo máximo para contratação da mesma é de 90 (noventa) dias a partir da data de emissão da nota fiscal de compra. Esta garantia opcional não tem custos para o consumidor e deverá ser ativada através do site www.policar.com.br/garantiaextra. Será necessário informar os dados pessoais do comprador, nota fiscal, dados do vendedor e o número de série do produto. Sem este procedimento a garantia extra NÃO SERÁ VÁLIDA.

SAC - SERVIÇO DE ATENDIMENTO AO CONSUMIDOR

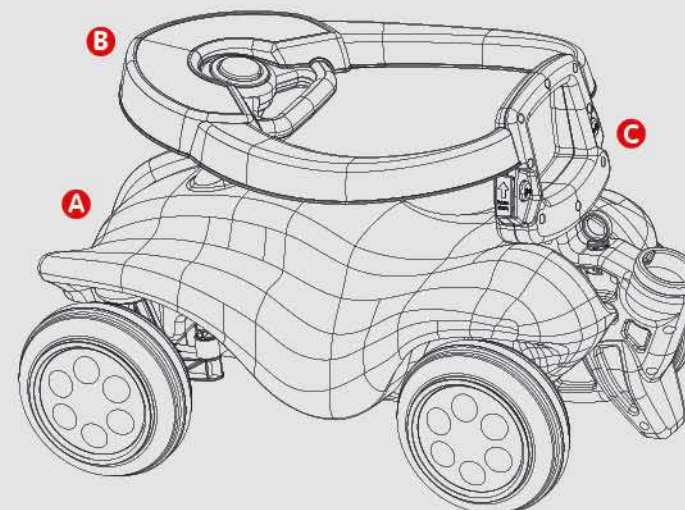
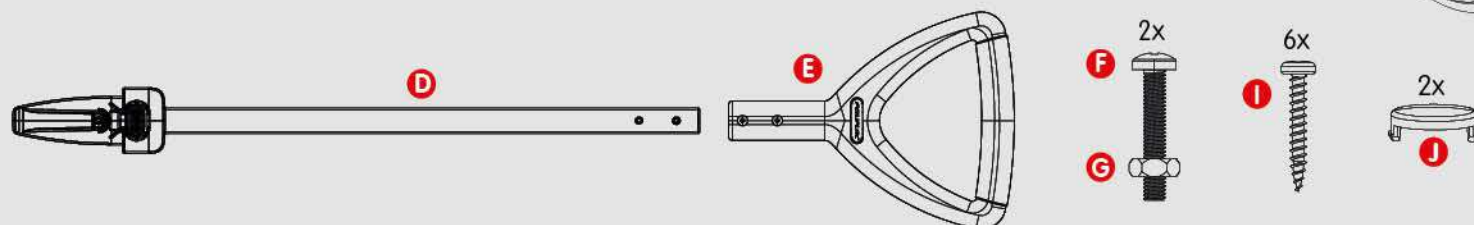
sac@poliplac.com.br • (47) 3382 2122

Horário de atendimento:
das 8h às 12h e das 13h30 às 17h30

CONTEÚDO DA EMBALAGEM

- A** 01 CORPO DO POLICAR
- B** 01 ANEL DE PROTEÇÃO
- C** 01 ENCOSTO/SUPORTE DE HASTE
- D** 01 HASTE
- E** 01 MANOPA
- F** 02 PARAFUSOS QUE ACOMPANHAM A MANOPLA
- G** 02 PORCAS DO PARAFUSO QUE ACOMPANHAM A MANOPLA
- H** 01 APOIO DOS PÉS (ESTRIBO)
- I** 06 PARAFUSOS PARA APOIO DOS PÉS (ESTRIBO)
- J** 02 TAMPAS PLÁSTICAS PARA FUROS DO ENCOSTO.

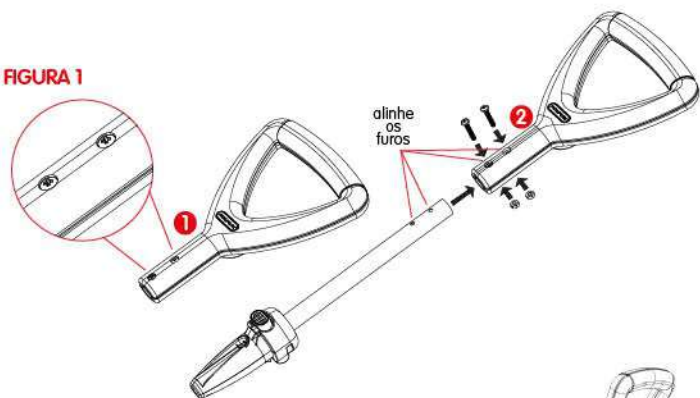
* Não acompanha a chave philips.



PASSO 1 - MONTAGEM DA MANOPLA NA HASTE (FIGURA 1)

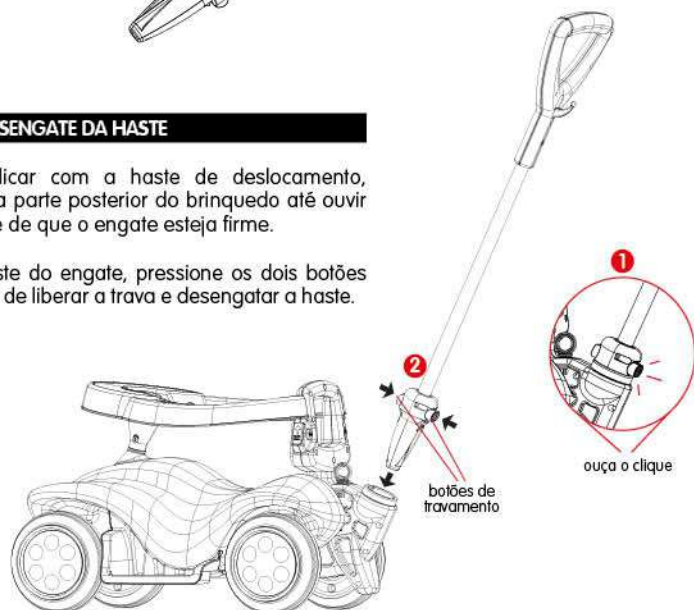
- 1 Retirar os parafusos que estão fixos na manopla (utilizar chave philips).
- 2 Alinhar os furos da manopla com os furos da haste. Unir as peças nesta posição. Introduzir os parafusos utilizando uma chave philips até o rosqueamento completo. Certificar-se de que a manopla ficou bem fixa.

FIGURA 1



PASSO 2 - ENGATE E DESENGATE DA HASTE

- 1 Para utilizar o Policar com a haste de deslocamento, introduza essa peça na parte posterior do brinquedo até ouvir um clique. Certifique-se de que o engate esteja firme.
- 2 Para remover a haste do engate, pressione os dois botões simultaneamente, a fim de liberar a trava e desengatar a haste.

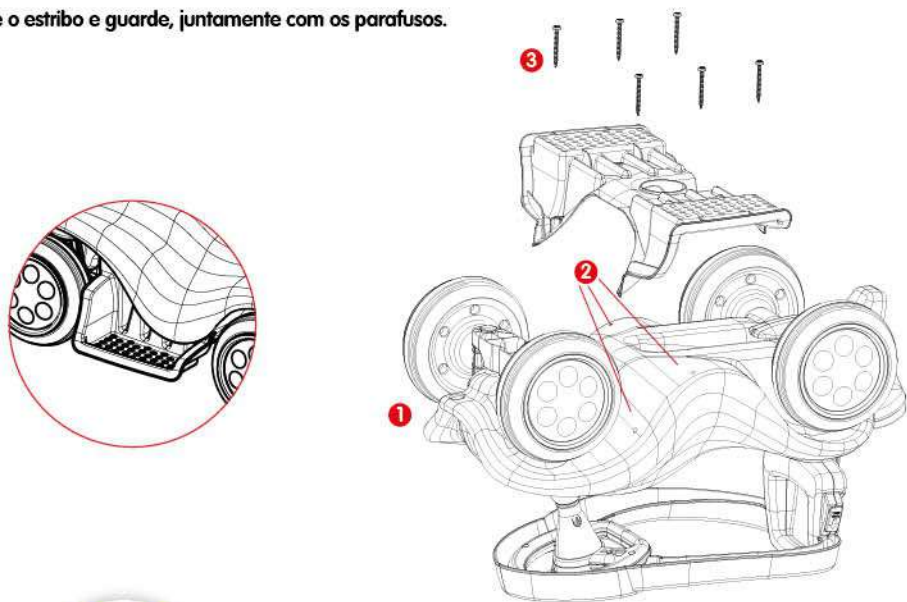


CASO DESEJE REMOVER OU RECOLOCAR OS ACESSÓRIOS EXISTENTES NO POLICAR, LEIA E SIGA ATENTAMENTE AS PRÓXIMAS INSTRUÇÕES.

REMOVER OU RECOLOCAR O ESTRIBO/APOIO DOS PÉS

- 1 Posicionar o brinquedo com as rodas voltadas para cima.
- 2 Verifique a posição dos furos de fixação (5 furos).
- 3 Utilizando uma chave philips, desrosqueie os parafusos até que soltem completamente do corpo do Policiclo.

Retire o estribo e guarde, juntamente com os parafusos.



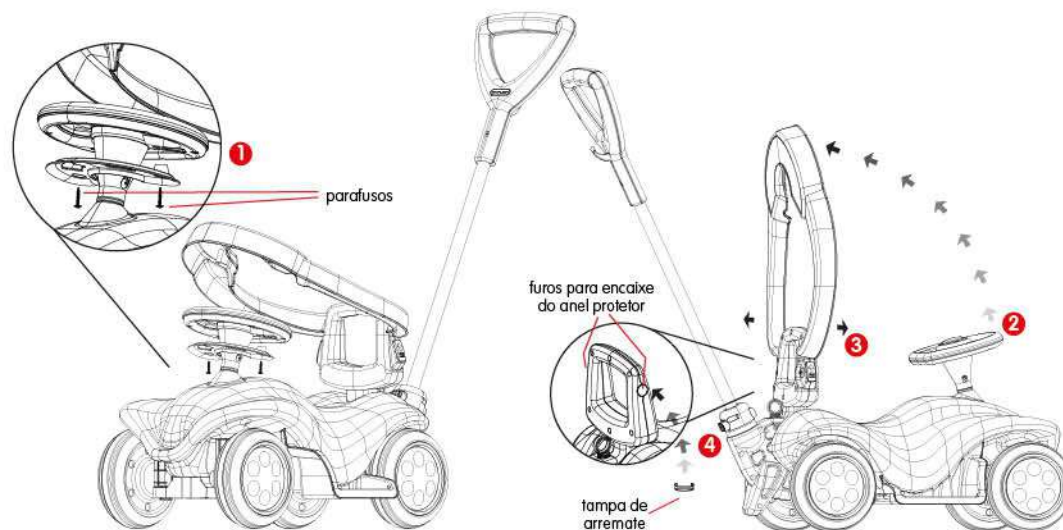
POLIPLAC INDÚSTRIA DE PLÁSTICOS LTDA.
CNPJ: 05.637.176/0001-72 • Rua Pomeranos, 1700 • Bairro Pomeranos
Cep: 89120-000 • Timbó/SC
Fone: +55 47 3382 2122 • INDÚSTRIA BRASILEIRA

policar.com.br [/policar.br](https://www.facebook.com/policar.br) [/policar.br](https://www.instagram.com/policar.br) [/Policar](https://www.youtube.com/channel/UC...)

REMOVER OU RECOLOCAR O ANEL PROTETOR

- 1 Primeiramente, desrosquear os dois parafusos localizados na parte inferior do volante (utilizar chave philips).
- 2 Erguer a extremidade do anel protetor, saindo do volante, até a posição vertical.
- 3 Desencaixar o anel protetor, tencionando as bordas laterais para fora.
- 4 Caso utilize o Policar sem o anel protetor, recomendamos o uso das tampas de arremate que se encaixam nos furos do encosto, dando um melhor acabamento ao brinquedo. Ao fixar essas tampas, certifique-se de que estejam bem firmes.

Caso deseje recolocar o anel protetor, retroceda os procedimentos acima.

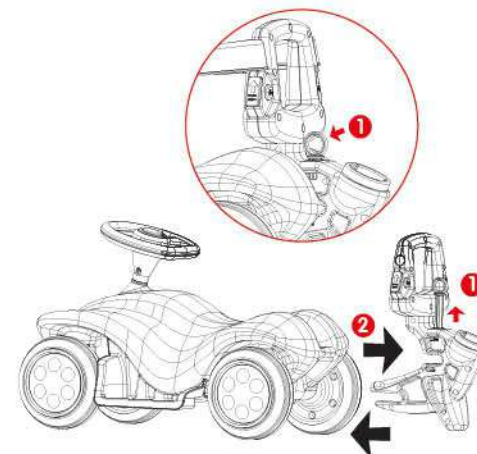


REMOVER OU RECOLOCAR O ENCOSTO/SUPORTE PARA HASTE

- 1 Para retirar esta peça, deve-se primeiramente erguer o pino de travamento para cima (este pino NÃO sairá completamente).
- 2 Quando o pino de travamento é puxado para cima, a peça de encosto/suporte da haste é liberada para sua retirada. Remova a peça trazendo-a para trás.

Caso deseje recolocar o encosto/suporte para haste no Policiclo, siga o procedimento a seguir:

- 3 Certifique-se de que o pino de travamento está erguido de modo a liberar a passagem para o encaixe da peça encosto/suporte da haste. Engate esta peça na parte posterior do Policiclo. Esse procedimento exige certo esforço, necessário para garantir o perfeito encaixe entre ambas e garantir firmeza.
- 4 Certifique-se que o encosto/suporte da haste ficou bem fixo.



CAPOTA - o kit de capota e braços que acompanham o brinquedo deve ser fixado por um adulto

- 1 Remova os dois acabamentos da parte de trás do assento. Guarde os acabamentos para serem reutilizados ao remover a capota.
- 2 Encaixe os braços da capota um lado de cada vez até ouvir o click.
- 3 Sua capota estará pronta para o passeio.
- 4 Opções de regulagem da capota.

